

ООО «Фирма «Алекто-Электроникс»

ОКПД2 26.51.43.139



EAC



ЗАКАЗАТЬ

**ПРЕОБРАЗОВАТЕЛЬ ИЗМЕРИТЕЛЬНЫЙ
ПЕРЕМЕННОГО ТОКА
E1842C**

Руководство по эксплуатации

49501860.3.0015РЭ

Сделано в России

Содержание

1	Описание и работа.....	3
1.1	Назначение	3
1.2	Технические характеристики	4
1.3	Конструкция.....	5
1.4	Устройство и работа.....	6
1.5	Маркировка и пломбирование	6
1.6	Упаковка.....	6
2	Использование по назначению.....	7
2.1	Эксплуатационные ограничения.....	7
2.2	Проверка комплектности	7
2.3	Методика измерений.....	7
2.4	Действия в экстремальных условиях.....	8
3	Техническое обслуживание и ремонт.....	9
3.1	Меры безопасности	9
3.2	Порядок технического обслуживания	9
3.3	Возможные неисправности и методы их устранения	9
3.4	Техническое освидетельствование	10
4	Хранение.....	11
5	Транспортирование	11
6	Утилизация	11
	Приложение А. Общий вид преобразователя.....	12
	Приложение Б. Схема электрическая принципиальная преобразователя.....	13
	Приложение В. Варианты крепления преобразователя.....	14
	Приложение Г. Габаритный чертеж преобразователя.....	15

К сведению потребителей!

В преобразователе возможны незначительные схемные и конструктивные изменения, которые не отражены в эксплуатационной документации и не меняют технических параметров преобразователя.

Настоящее руководство по эксплуатации (РЭ) предназначено для ознакомления с техническими характеристиками, устройством и принципом работы преобразователя измерительного переменного тока Е1842С (далее - преобразователя), изготовляемого по ТУ 4227-008-49501860-02 и содержит технические данные, описание, указания по использованию и техническому обслуживанию, упаковке, транспортированию и хранению.

До начала работы с преобразователем необходимо ознакомиться с настоящим РЭ.

Преобразователь соответствует ГОСТ Р 52931-2008 «Приборы контроля и регулирования технологических процессов. Общие технические условия».

1 Описание и работа

1.1 Назначение

1.1.1 Преобразователь предназначен для линейного преобразования переменного тока в унифицированный выходной сигнал постоянного тока и может применяться для контроля токов электрических систем и установок с номинальным напряжением до 660 В, в аппаратуре технической диагностики, для комплексной автоматизации объектов энергетики и различных отраслей промышленности.

Преобразователь является одноканальным изделием проходного типа. Напряжение питания не требуется.

Преобразователь является изделием ГСП второго порядка по ГОСТ Р 52931-2008 и предназначен для встраивания в шкафы, закрытые распределительные устройства и токопроводы.

Преобразователь выполнен в конструктивном исполнении, обеспечивающем возможность крепления на рейку монтажную ТН-35-7,5 ГОСТ Р МЭК 60715-2003 или непосредственно на панель.

По защищенности от воздействия окружающей среды преобразователь соответствует защищенному от попадания внутрь твердых тел. Степень защиты корпуса IP20 по ГОСТ 14254.

Преобразователь относится к стационарным изделиям, эксплуатируемым в нерегулярно отапливаемых помещениях, вне жилых зданий.

Номинальные значения климатических факторов для эксплуатации в рабочем состоянии по ГОСТ Р 52931-2008 для группы С4 и по ГОСТ 15150-69 для вида климатического исполнения УХЛ3.1 с расширенным диапазоном температур. При этом.

- температура окружающего воздуха, °С..... от минус 30 до 50;

- верхнее значение относительной влажности при температуре 35 °С без конденсации влаги, %.....95;

По устойчивости к воздействию атмосферного давления преобразователь соответствует группе Р1 по ГОСТ Р 52931-2008.

По устойчивости к воздействию синусоидальных вибраций соответствует группе N2 по ГОСТ Р 52931-2008.

Нормальные условия применения преобразователя:

- температура окружающего воздуха, °С..... 20 ± 5 ;

- относительная влажность воздуха, %.....30 – 80;

- частота входного сигнала, Гц..... $50,0 \pm 0,5$;

- сопротивление нагрузки, Ом200 – 300;

- коэффициент искажения синусоидальности кривой тока, %, не более.....2.

Обозначение преобразователя в других документах состоит из слова «Преобразователь», обозначения типа, конечного значения диапазона измерений в амперах и номера технических условий.

Пример – Преобразователь Е1842С-25 ТУ 4227-008-49501860-02

1.2 Технические характеристики

1.2.1 Преобразователь обеспечивает линейное преобразование переменного тока в выходной сигнал постоянного тока.

Диапазоны изменения входного тока: от 0 до 25 А; от 0 до 50 А; от 0 до 100 А.

Диапазон изменения выходного тока от 0 до 20 мА.

1.2.2 Сопротивление нагрузки от 0 до 500 Ом; нормальная область значений сопротивления нагрузки от 200 до 300 Ом.

1.2.3 Пределы допускаемой основной погрешности $\pm 0,5$ % нормирующего значения выходного сигнала.

За нормирующее значение принимается конечное значение диапазона изменения выходного тока, равное 20 мА.

1.2.4 Пределы допускаемых значений дополнительных погрешностей, вызванных воздействием влияющих величин, приведены в таблице 1.

Таблица 1

Наименование и размерность влияющей величины	Значение влияющей величины	Пределы допускаемых значений дополнительной погрешности, %
Температура окружающего воздуха, °С	от минус 30 до 50	$\pm 0,4$ на каждые 10 °С отклонения от нормального значения
Относительная влажность воздуха, %	95 при температуре 35 °С	$\pm 0,9$
Частота входного сигнала, Гц	от 45 до 65	$\pm 0,5$
Внешнее переменное магнитное поле частоты от 45 до 65 Гц напряженностью, А/м	400	$\pm 0,5$
Сопротивление нагрузки, Ом	от 0 до 200; св. 300 до 500 включ.	$\pm 0,25$

1.2.5 Пределы допускаемых значений погрешности преобразователя при значении коэффициента n-ной гармонической составляющей тока $K_{I(n)}$ равном 5 %:

- для четных гармоник ($n = 2; 4; 6; 8$) ± 1 %;

- для нечетных гармоник ($n = 3; 5; 7; 9$) ± 2 %.

1.2.6 Время установления рабочего режима (время прогрева) 10 мин.

1.2.7 Амплитуда пульсаций выходного сигнала не более 0,2 %.

1.2.8 Преобразователь соответствует 1.2.3:

- по истечении времени установления рабочего режима независимо от продолжительности работы;

- при функциональном заземлении одного из выходных контактов;

- при воздействии синусоидальной вибрации по ГОСТ Р 52931-2008 для группы N2.

1.2.9 Время установления выходного сигнала при скачкообразном изменении входного сигнала от начального значения до любого значения в диапазоне измерений не более 1 с.

1.2.10 Преобразователь выдерживает без повреждений длительный разрыв цепи нагрузки. Выходное напряжение при разрыве цепи нагрузки не более 30 В.

1.2.11 Преобразователь в течение 2 ч выдерживает перегрузку входным током, равным 120% конечного значения диапазона измерений.

1.2.12 Преобразователь выдерживают кратковременные перегрузки входным током в соответствии с ГОСТ 24855.

Выходной ток при перегрузках не более 40 мА (при значении сопротивления нагрузки 500 Ом).

1.2.13 Преобразователь удовлетворяет требованиям помехоустойчивости по нормам для оборудования, предназначенного для применения в промышленной электромагнитной обстановке в соответствии с ГОСТ Р МЭК 61326-1.

1.2.14 Изоляция между корпусом и выходной цепью выдерживает в течение 1 мин действие испытательного напряжения практически синусоидальной формы частотой (50 ± 2) Гц:

- 3,5 кВ (среднее квадратическое значение) в нормальных условиях применения;

- 2,0 кВ (среднее квадратическое значение) в условиях верхнего значения относительной влажности 95 % при температуре окружающего воздуха 35 °С.

1.2.15 Электрическое сопротивление изоляции между корпусом и выходной цепью не менее:

- 100 МОм - в нормальных условиях;

- 20 МОм - при температуре 50 °С и относительной влажности воздуха не более 80 %;

- 2 МОм - при температуре 35 °С и относительной влажности воздуха 95 %.

1.2.16 Габаритные размеры преобразователя не более 70x80x77 мм.

1.2.17 Масса преобразователя не более 0,3 кг.

1.2.18 Средняя наработка на отказ не менее 75000 ч.

1.2.19 Средний срок службы не менее 10,5 лет.

1.3 Конструкция

1.3.1 Общий вид преобразователя приведен в приложении А.

1.3.2 Преобразователь состоит из следующих основных частей:

- корпуса;

- крышки;

- платы печатной в сборе;

- трансформатора измерительного;

- фиксатора.

1.3.3 Контакты, установленные на крышке, обеспечивают крепление платы и электрический контакт проводников печатной платы с подводными проводами.

Крышка крепится к корпусу при помощи четырех самонарезных винтов, которые можно пломбировать.

В корпусе преобразователя имеется сквозное окно, через которое пропускается силовой провод измеряемой цепи.

Фиксатор, в зависимости от варианта установки, обеспечивает крепление преобразователя к рейке монтажной или панели.

1.4 Устройство и работа

1.4.1 Преобразователь выполнен по схеме прямого преобразования и относится к преобразователям выпрямительного типа.

1.4.2 Схема электрическая принципиальная приведена в приложении Б.

В состав схемы входят:

- измерительный трансформатор, первичной обмоткой которого является пропущенный через окно трансформатора силовой провод измеряемой цепи;
- диодный мост, осуществляющий выпрямление;
- сглаживающий фильтр, уменьшающий пульсацию выпрямленного сигнала;
- схема ограничения выходного сигнала при перегрузках, выполненная на стабилитронах, которые одновременно предохраняют выход преобразователя от появления сигнала обратной полярности.

1.5 Маркировка и пломбирование

1.5.1 На крышке преобразователя нанесены:

- наименование и обозначение типа преобразователя;
- товарный знак предприятия-изготовителя;
- диапазоны изменения входного и выходного сигналов с обозначением единиц измерения;
- диапазон изменения сопротивления нагрузки с выделением нормальной области и обозначением единиц измерения;
- категория измерений;
- предел (по модулю) допускаемой основной погрешности;
- номера и назначение внешних соединителей;
- заводской номер и через дефис две последние цифры года изготовления.;
- надпись «Сделано в России»;
- изображение единого знака обращения продукции на рынке Евразийского экономического союза (при наличии зарегистрированной декларации о соответствии).

1.5.2 Пломбирование преобразователя производится мастикой битумной № 1 ГОСТ 18680-73 в одном из четырех мест крепления крышки к корпусу.

1.6 Упаковка

1.6.1 Преобразователь поставляется в транспортной таре.

1.6.2 В транспортную тару вкладывается пакет из полиэтиленовой пленки с документацией:

- руководство по эксплуатации (1 экземпляр на каждые 50 преобразователей или на отдельную поставку);
- упаковочный лист.

1.6.3 Преобразователь упакован в индивидуальную упаковку с консервацией по варианту ВЗ-10 ГОСТ 9.014-78.

Внутри упаковки вложен паспорт.

2 Использование по назначению

2.1 Эксплуатационные ограничения

2.1.1 Преобразователь не предназначен для работы в условиях взрывоопасной и агрессивной среды.

2.1.2 При работе преобразователь не должен подвергаться воздействию прямого нагрева источниками тепла до температуры более 50 °С. В помещениях не должно быть резких колебаний температуры, вблизи места установки преобразователя не должно быть источников сильных электромагнитных полей.

2.2 Проверка комплектности

2.2.1 После получения преобразователя убедиться в целостности упаковки. Распаковать. Вынуть преобразователь, произвести внешний осмотр, убедиться в отсутствии видимых механических повреждений и наличии комплектности согласно таблице 2.

Таблица 2

Наименование	Обозначение	Кол.
Преобразователь		1
Преобразователь измерительный переменного тока E1842C. Паспорт	49501860.3.0015ПС	1 экз
Преобразователь измерительный переменного тока E1842C. Руководство по эксплуатации	49501860.3.0015РЭ	1 экз
Преобразователь измерительный переменного тока E1842C. Методика поверки	49501860.3.0015МП	1 экз*
Упаковка индивидуальная		1
Фиксатор		1**
* Прилагается к отдельной поставке		
** Установлен на корпусе преобразователя		

2.2.2 Проверить информацию, приведенную на крышке преобразователя, на соответствие требуемым параметрам.

2.3 Методика измерений

2.3.1 Подготовка к выполнению измерений

2.3.1.1 Установку преобразователя на месте эксплуатации (объекте) осуществлять в соответствии с проектной документацией на измерительную систему (измерительный канал), в составе которой будет использоваться преобразователь.

2.3.1.2 Все работы по монтажу и эксплуатации производить с соблюдением действующих правил, обеспечивающих безопасное обслуживание и эксплуатацию электроустановок.

2.3.1.3 Разметку места крепления преобразователя на объекте производить в соответствии с приложениями В и Г.

49501860.3.0015РЭ

2.3.1.4 Крепление преобразователя **на рейку монтажную** производить в соответствии с рисунком В.1.

Установить фиксатор на корпус преобразователя, при этом защелка фиксатора должна четко зафиксироваться за выступ корпуса. Зафиксировать нижние выступы корпуса на краю рейки и плавным движением нажать на корпус до его полной фиксации.

Крепление преобразователя на рейку монтажную допускается в двух положениях: при креплении рейки на горизонтальную плоскость и вертикальную.

При креплении рейки на вертикальную плоскость перекося ее от горизонтального положения должен составлять не более 15° .

2.3.1.5 Крепление преобразователя **на панель** производить в соответствии с рисунком В.2.

Для установки преобразователя необходимо демонтировать фиксатор с корпуса, используя выемку на корпусе.

Крепление фиксатора на панель следует производить двумя крепежными изделиями с диаметром 4 мм. Крепежные изделия не должны выступать за плоскость установки преобразователя на фиксатор.

При установке преобразователя на фиксатор необходимо предусмотреть на объекте место не менее 15 мм под первоначальную фиксацию преобразователя.

2.3.1.6 Пропустить силовой провод измеряемой цепи, являющейся источником входного сигнала преобразователя, через окно преобразователя.

2.3.1.7 Присоединить монтажные провода к внешним соединителям преобразователя в соответствии с установленной проектом схемой подключения.

2.3.1.8 Проверить соответствие выходных параметров источника сигнала входным параметрам преобразователя и качество монтажа.

2.3.2 Выполнение измерений

2.3.2.1 Подать входной сигнал на преобразователь.

2.3.2.2 Преобразователь относится к постоянно подключенному оборудованию, после подачи входного сигнала выполняет предписанную функцию в составе измерительной системы (измерительного канала).

2.3.2.3 Результатом измерения является величина измеренного входного сигнала, определяемая по обратной функции преобразования.

Пределы основной погрешности в соответствии с 1.2.3.

2.3.2.4 Если фактические условия эксплуатации преобразователя отличаются от нормальных, предел (положительный и отрицательный) допускаемой погрешности в реальных условиях с вероятностью равной единице определяется как арифметическая сумма предела допускаемой основной погрешности или значения, приведенного в 1.2.5, и пределов допускаемых дополнительных погрешностей, вызванных влияющими величинами, в соответствии с 1.2.4.

2.4 Действия в экстремальных условиях

2.4.1 В случае возникновения аварийных условий и режимов работы входной сигнал должен быть отключен.

3 Техническое обслуживание и ремонт

3.1 Меры безопасности

3.1.1 Работы по техническому обслуживанию должны выполняться квалифицированным персоналом.

3.1.2 Преобразователь соответствует ГОСТ IEC 61010-1 и ГОСТ IEC 61010-2-030.

Тип изоляции – основная. Степень загрязнения 2. Категория измерений III. Номинальное напряжение измеряемой цепи до 380/660 В. Высота местности до 2000 м.

3.1.3 ЗАПРЕЩАЕТСЯ ПРОИЗВОДИТЬ ВНЕШНИЕ ПРИСОЕДИНЕНИЯ, НЕ СНЯВ СИГНАЛ, ПОДАВАЕМЫЙ НА ПРЕОБРАЗОВАТЕЛЬ.

3.2 Порядок технического обслуживания

3.2.1 Эксплуатационный надзор за работой преобразователей должен производиться лицами, за которыми закреплено данное оборудование.

3.2.2 Рекомендуется ежеквартально проводить профилактический осмотр на месте эксплуатации. Для этого:

- снять входной сигнал с преобразователя;
- удалить с корпуса пыль;
- проверить состояние корпуса, убедиться в отсутствии механических повреждений, проверить состояние креплений;
- после окончания осмотра подать входной сигнал на преобразователь.

3.2.3 Демонтаж преобразователя в случае крепления на шину проводят отжатием фиксатора отверткой, вставленной в выемку, расположенную в нижней части корпуса.

3.3 Возможные неисправности и методы их устранения

3.3.1 Перечень основных неисправностей преобразователей приведен в таблице 3.

Таблица 3

Неисправность	Возможная причина	Метод устранения
Отсутствует напряжение на обмотках трансформатора	Обрыв или короткое замыкание обмоток трансформатора	Заменить трансформатор
Отсутствует выходной сигнал при наличии входного сигнала	Обрыв или короткое замыкание в монтаже	Проверить напряжения на элементах С1, С2, С3. Устранить обрыв или короткое замыкание
Отсутствует напряжение на выходе выпрямителя (V1)	Вышел из строя выпрямительный блок	Заменить неисправный выпрямительный блок
Основная погрешность незначительно выходит за пределы допускаемых значений	Требуется подстройка преобразователя	Произвести настройку преобразователя регулируемыми обмотками трансформатора

3.3.2 Неисправности устраняет специализированное ремонтное предприятие. После ремонта преобразователи должны быть переосвидетельствованы и опломбированы.

3.3.3 Ориентировочные величины напряжений на основных элементах схемы преобразователя приведены в таблице 4 (на нагрузке 500 Ом).

Таблица 4

Элементы схемы	Напряжение, В ($\pm 10\%$)	
	переменное	постоянное
Обмотка трансформатора Т1	25	
Конденсатор С1		24
Конденсатор С2		22
Конденсатор С3		10

3.4 Техническое освидетельствование

3.4.1 Преобразователь в случае использования в сфере государственного регулирования обеспечения единства измерений подлежит поверке в соответствии с документом 49501860.3.0015МП «Преобразователь измерительный переменного тока Е1842С. Методика поверки».

Межповерочный интервал – 2 года.

3.4.2 Преобразователь в случае применения вне сферы государственного регулирования обеспечения единства измерений с целью подтверждения действительных значений метрологических характеристик может подвергаться калибровке по указанной в 3.4.1 методике. Рекомендуемый интервал между калибровками - 2 года.

4 Хранение

4.1 Преобразователи до введения в эксплуатацию следует хранить в хранилище в соответствии с ГОСТ Р 52931-2008.

4.2 При хранении преобразователей в транспортной таре предприятия-изготовителя в хранилище должна выдерживаться температура окружающего воздуха от 5 до 40 °С; относительная влажность воздуха до 80 %.

4.3 Хранить преобразователь в индивидуальной упаковке следует при температуре окружающего воздуха от 10 до 35 °С и относительной влажности воздуха до 80 %.

4.4 В помещении для хранения содержание пыли, паров кислот и щелочей, агрессивных газов и других вредных примесей, вызывающих коррозию, не должно превышать содержание коррозионно-активных агентов для атмосферы типа 1 по ГОСТ 15150-69.

5 Транспортирование

5.1 Преобразователи в транспортной таре могут транспортироваться одним или несколькими видами транспорта, определенными для категории С по ГОСТ 23170-78.

При транспортировании воздушным транспортом преобразователи должны быть размещены в отапливаемых герметизированных отсеках.

5.2 Значение влияющих величин климатических и механических воздействий на преобразователь при транспортировании должны находиться в пределах:

- температура окружающего воздуха, °Сот минус 50 до 50;
- относительная влажность воздуха при температуре 35 °С.....95 %;
- атмосферное давление, кПа (мм рт.ст.)84-106 (630-800);
- вибрация по группе N2 ГОСТ Р 52931 при транспортировании автомобильным или железнодорожным транспортом.

6 Утилизация

6.1 Преобразователь не содержит веществ и компонентов, вредно влияющих на окружающую среду и здоровье человека, поэтому особых мер по защите при утилизации не требуется.

6.2 Преобразователь, не пригодный для эксплуатации, разбирают. Демонтируют измерительный трансформатор. Медный обмоточный провод сдают как лом цветных металлов.

Металлические части сдают как лом. Крепежные изделия, не имеющие следов коррозии, допускается использовать как запасной крепеж.

Корпус, крышку, электронные компоненты и плату сдают на промышленную переработку.

Приложение А
(справочное)

Общий вид преобразователя

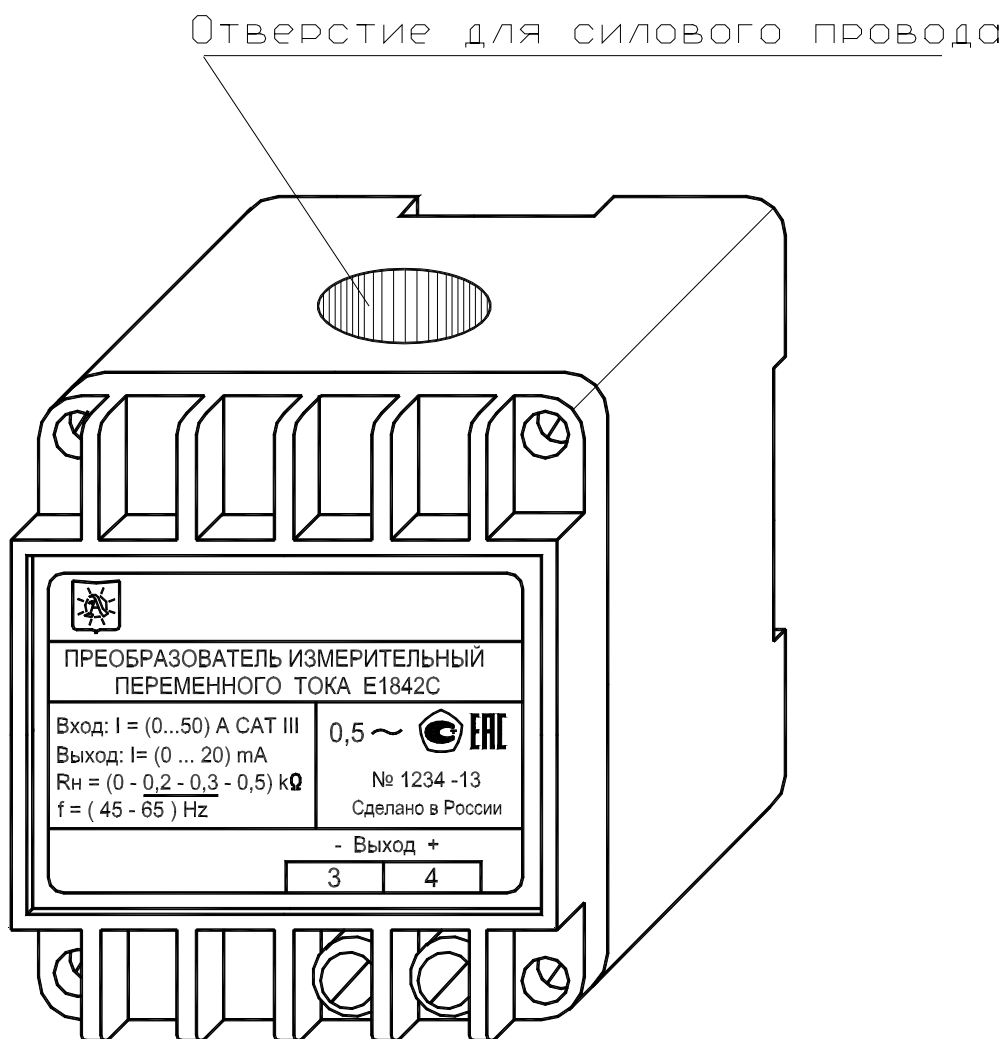
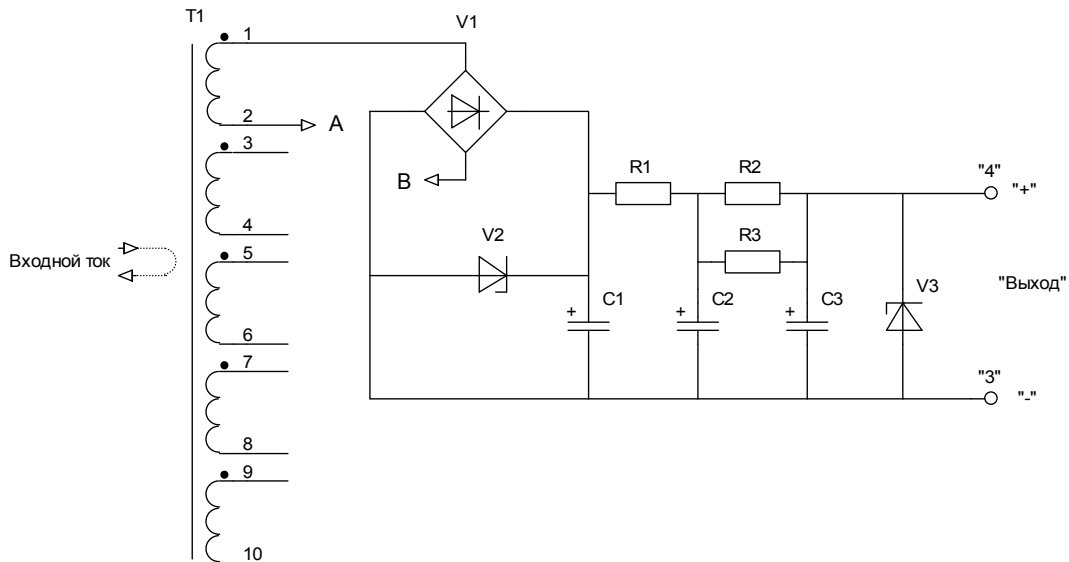


Рисунок А.1

Приложение Б (справочное)

Схема электрическая принципиальная преобразователя



Поз. обозначение	Наименование	Кол.	Примечание
C1...C3	Конденсатор RLC 013-50 В-47 мкФ ± 20% VISHAY BCCOMPONENTS	3	
R1	Резистор RC-1206-130 Ом ± 5% YAGEO	1	
R2, R3	Резистор RC-1206-1,2 кОм ± 5% YAGEO	2	
T1	Трансформатор (см. табл.)	1	
V1	Мост выпрямительный MB4S FAIRCHILD	1	
V2	Стабилитрон 1.5SMC47A ON SEMICONDUCTOR	1	
V3	Стабилитрон SMAZ12-13 DIODES	1	

Обозначение	T1	Входной ток, А
49501860.3.0015	49501860.5.0043	0 - 25
-01	49501860.5.0043-01	0 - 50
-02	49501860.5.0044	0 - 100

Рисунок Б.1

Приложение В (справочное)

Варианты крепления преобразователя

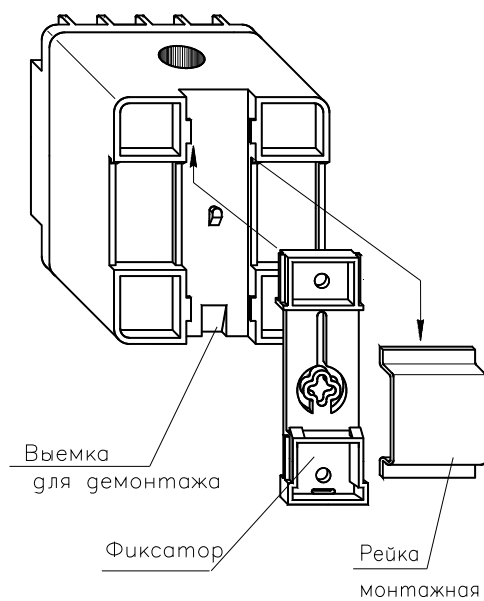


Рисунок В.1 Вариант крепления на рейку монтажную

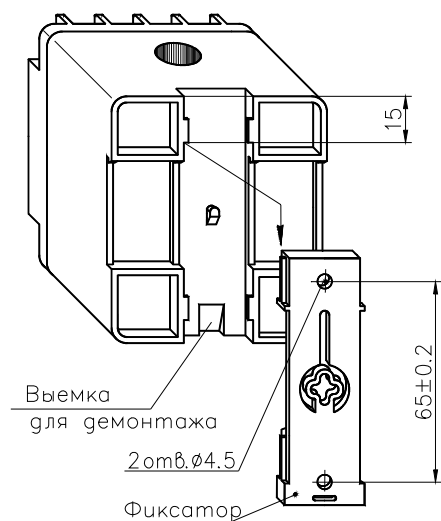


Рисунок В.2 Вариант крепления на панель

Приложение Г (справочное)

Габаритный чертеж преобразователя

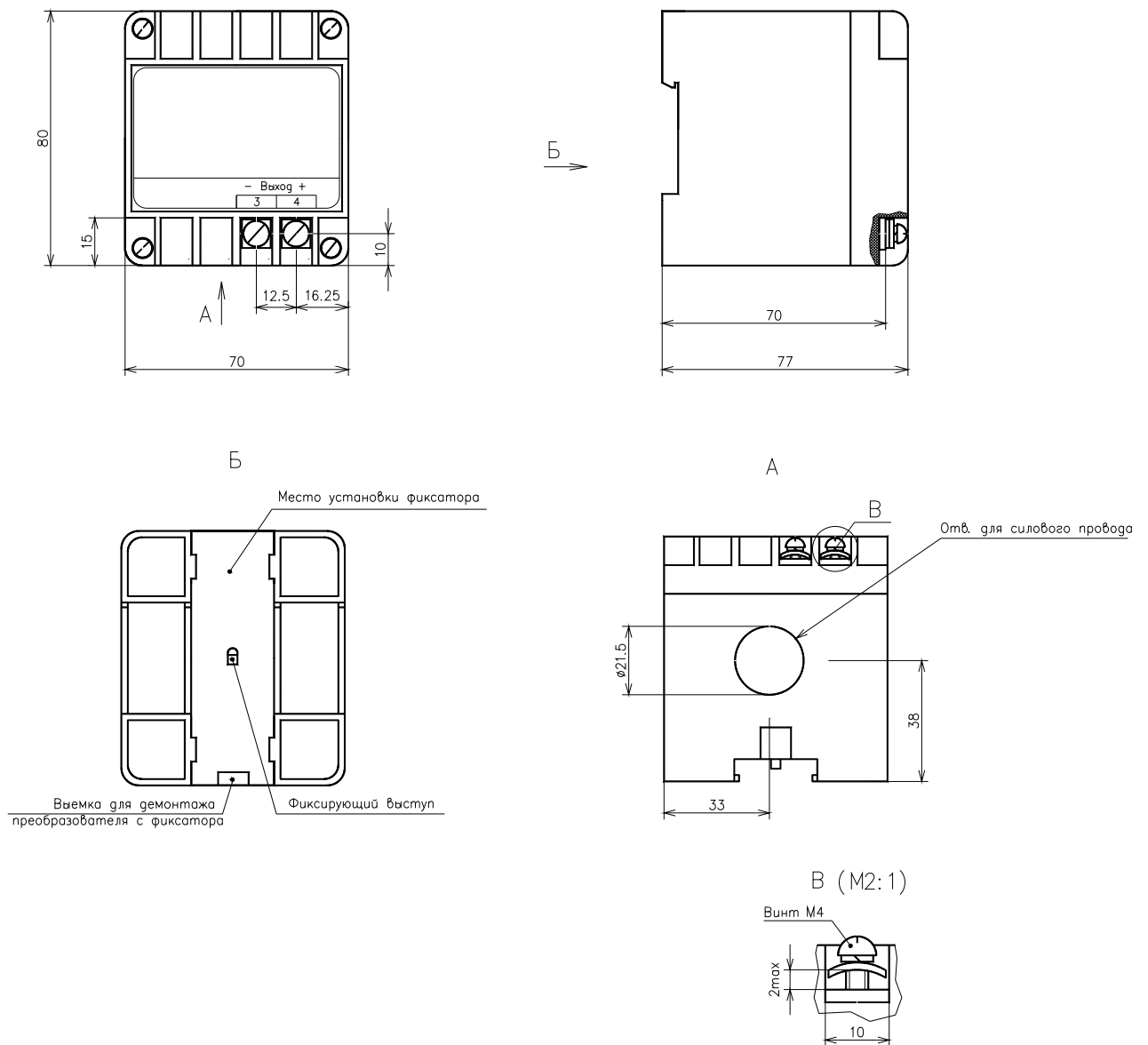


Рисунок Г.1

ЗАКАЗАТЬ

49501860.3.0015РЭ